

COMPANY WITH
QUALITY SYSTEM
CERTIFIED BY DNV
= ISO 9001 =



CARACTERISTICI

- COMUNICARE CANBUS J1939
- INTERFATA INDEPENDENTA RS232 - RS485
- INTRARI SI IESIRI DIGITAL/ANALOG
- PAGINA SERVICE
- GARANTIE 2 ANI
- LOG-URI EVENIMENTE
- MASURATORI VOLTAJ SI CURENT
- PORNIRE LA DISTANTA
- CEAS START/STOP CICLU DE LUCRU
- CONFIGURARE SI NAVIGARE USOARA
- MENTENANTA RAPIDA SI USOARA
- COMUNICARE WIRELESS GSM
- SUPTOR BENZINA CU MANAGEMENT AUTOMAT

FACILITATI

- DISPLAY 128X64
- ACCES PE PAROLE
- 57 ALARME SI PROTECTII
- 4 LIMBI DIFERITE
- ACURATETE MAXIMA MASURATORI
- DATA SI ORA

- CONECTIUNI TE6010: PROGRAMARE I/O (ANALOG SI DIGITAL), REZULTATE RELEU
- MANAGEMENT TE MONITOR LA DISTANTA
- FUNCTIE ALIMENTARE POMPA
- START/STOP LA DISTANTA
- INSTRUMENTE PROGRAMARE DIFERITI SENSOARI

DISPLAY: MASURATORI SI INFORMATII GENERALE

- PARAMETRI ELECTRICI: VOLTAJ (L-L SI L-N),
CURENT, HZ, PF, KW, KVA, KVAR, KVH

INSTRUMENTE:

- PRESIUNE ULEI
- TEMPERATURA APARAT
- NIVEL CONBUSTIBIL
- AUTONOMIE
- ORE LUCRU
- ORE RAMASE SERVICE
- BATERIE VDC
- ALARMA
- EXPIRARE GARANTIE
- I/O MONITOR
- DATA SI ORA

BUTOANE

- FUNCTIE AUTOMATA
- TEST
- RESET
- MANUAL
- START
- STOP
- AJUTOR (SUPORT)
- MENU
- KG, KR
- NAVIGATIE

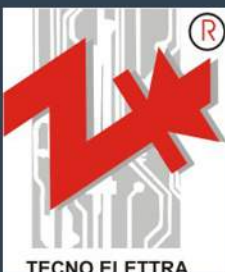
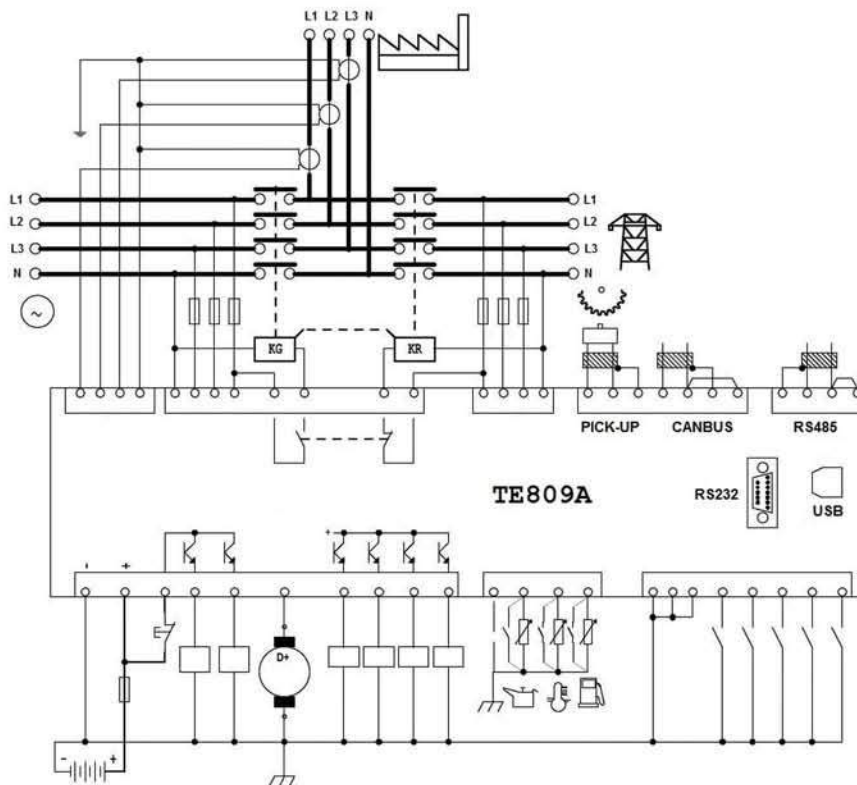
HARDWARE

- 1 PORT USB
- 1 PORT RS232
- 1 PORT RS485
- 1 PORT J1939
- IESIRE D+STATIC
- 2 IESIRI 6A
- 4 IESIRI 2A
- IESIRE PICK-UP 0-8KHZ
- 5 INTRARI DIGITAL
- 3 INTRARI DIGITAL/ANALOG
- 10 BUTOANE
- 10 LED-URI

INFORMATII TEHNICE

- DIMENSIUNI 245X182X40
- TEMPERATURA LUCRU 039 +70 GRADE C
- INTRERUPERE 220X10
- VDC 5.5 -5.35
- GREUTATE 750 G
- VAC: 50-500
- PROTECTIE AMBIENT
- PANOU FRONTAL IP65
- TERMINALE IP20

INSTALATIE ELECTRICA



Tel: +40 21-369 1340
Fax: +40 21-369 1341
Mobil: +40 749 996 666
+40 744 671 621

E-mail:
contact@tecnoelettra.ro
office@mecanexim.ro
office@betamarine.ro
Web:
www.tecnoelettra.ro
www.mecanexim.ro
www.betamarine.ro