

COMPANY WITH
QUALITY SYSTEM
CERTIFIED BY DNV
= ISO 9001 =



Panou de control pentru un generator,
cu pornire de la buton si semnal GSM.

CARACTERISTICI

- Compact, elegant, design functional
- Display 128x64 pixel cu masuratori
- Log-uri evenimente
- 4 limbi diferite
- Test zilnic/saptamanal
- Start/Stop la distanta
- Calendar
- Interfata RS232 si RS485
- Sistem control RS485
- Start/stop la distanta prin GSM
- Pornire si inchidere automata
- 3 Led-uri voltaj
- 3 Led-uri alarme: ulei, temperatura, combustibil
- Masuratori: Vdc, Vac, Amper, Hz, kW, kVA, kWh, kVAR, cos, fi, ore de munca
- Intrari analog pentru ulei, temperatura, combustibil
- Garantie 2 ani

FACILITATI

- Usor de folosit: Buton On/Off, Start/Stop
- 5 butoane si navigarea usoara
- 3 instrumente de masurare diferiti sensori
- 26 masuratori disponibile pe display
- Precizie <1%
- Indicator service periodic

- Isolatie >1 Mohn, intre dispozitiv si pamant
- Ceas Start/Stop
- Comunicare GSM intre dispozitive
- Alimentare 8-35 Vdc
- Afsare autonomie



DISPLAY MASURATORI SI VALORI

- Voltaj L1-L2 (Vac)
- Voltaj L2-L3 (Vac)
- Voltaj L3-L1 (Vac)
- Voltaj L1/N-2/N-3/N
- Voltaj baterie (Vdc)
- Curent L1 (A)
- Curent L2 (A)
- Curent L3 (A)
- Frecventa (Hz)
- Cos-fi (0.00+1.00)
- Putere (kW)
- Putere reactiv (kVAR)
- Putere aparenta (kVa)
- Kwh
- Presiune ulei
- Temperatura
- Nivel combustibil
- Autonomie
- Ore de lucru
- Timp pana la service
- Expirare Garantie
- Alarma

LED-URI

- Faza voltaj L1/L2 ok
- Faza voltaj L2/L3 ok
- Faza voltaj L3/L1 ok
- Temperatura
- Combustibil
- Ulei

BUTOANE

- Reset/Esc
- Meniu
- Stop
- Start
- On/Off
- Navigare

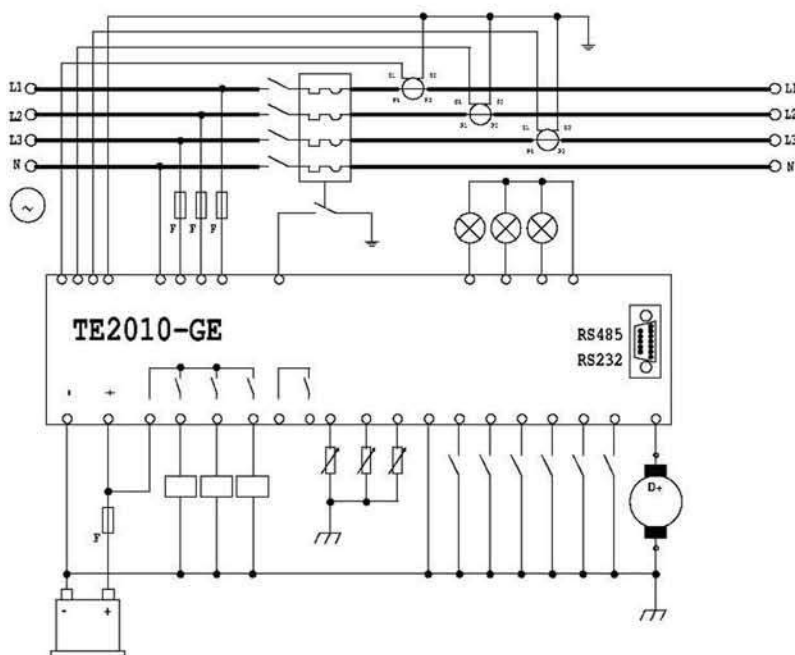
INFORMATII TEHNICE

- Protectie IP65
- Temperatura -20 +70 grade C
- Alimentare Vdc 8.35
- Voltaj Vac. 50.500
- Frecventa Hz 50.60
- Display 128x64 pixel, 62x33mm
- Dimensiuni 194x106x50
- Intrerupere 182x94
- Greutate 450 g

LISTA ALARME

- Intrerupere de urgenta
- Expirare Garantie
- Service
- Ore de inchiriere
- Mentenanta baterie
- Defectiune Alternator
- Alarma programabila
- Defecsiune Stop
- Bloc generator
- Primul service
- Presiune ulei
- Scurgeri combustibil
- Defectiune Start
- Defectiune mecanica
- Temperatura
- Combustibil
- Sensor analogic
- Sensor analogic combustibil
- Sensor digital combustibil
- Prealarma Presiune ulei
- Nivel scazut de ulei analogic
- Nivel scazut de ulei digital
- Voltaj baterie
- Anatomie scazuta
- Frecventa scazuta
- Frecventa ridicata
- Voltaj ridicat
- VOLTaj scazut
- Supraincarcare
- Scurt-circuit

INSTALATIE ELECTRICA



Tel: +40 21-369 1340
Fax: +40 21-369 1341
Mobil: +40 749 996 666
+40 744 671 621

E-mail:
contact@tecnoelettra.ro
office@mecanexim.ro
office@betamarine.ro
Web:
www.tecnoelettra.ro
www.mecanexim.ro
www.betamarine.ro