

### CERTIFICARE

= ISO 9001 =



Masuratoul digital TDM3 permite vizualizarea pe display a voltajului (L1/L3 sau L1/N), curent, frecventa, putere (kVA) si ore de lucru.

Masurarea se poate face manual de la buton sau automat prin scanare, memorand maximul de voltaj sau curent.

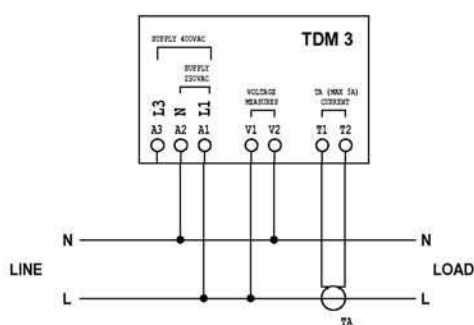
### MASURATORI

- Voltaj: +/-2% din valoare
- Curent +/-2% din valoare
- Frecventa +/-1% din valoare
- Putere kVA, calculat dintre voltaj si curent
- Ore intre 0-99000, cu memorare si buton de reset

### DATE TEHNICE

- Sursa: 0-230-400 Vac
- Intrare volti: 0-450 Vac
- Intrare curent: 5A
- Frecventa: 0-200Hz
- Display: 3 cifre, 7 segmente
- Marime: 96x96mm
- Test: led pornire

### INSTALATIE ELECTRICA 0 FAZA

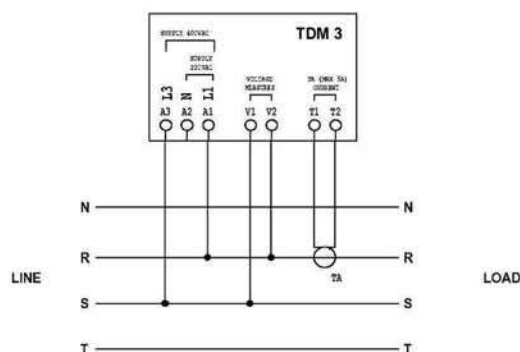


+70 C°



-30 C°

### INSTALATIE ELECTRICA 3 FAZE



Imaginile din cataloguri sunt orientative. Tecnoelettra isi rezerva dreptul pentru orice schimbare, fara nici un anunt in prealabil.