

### CERTIFICARE

= ISO 9001 =



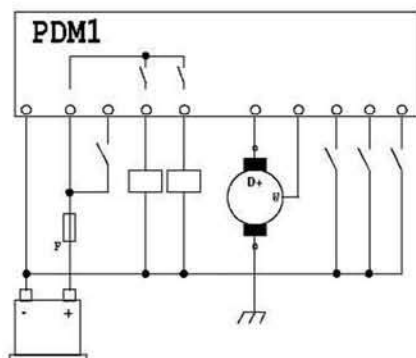
### CARACTERISTICI

- DIMENSIUNI: 96X46X105MM
- 12/24 VDC
- USOR DE FOLOSIT
- 6 PROTECTII/ALARME

### INFORMATII TEHNICE

- VOLTAJ ALIMENTARE: 7-30 VDC
- FUNCTIE STOP VALVA ELECTRICA
- PROGRAMARE USOARA: ALARMA GENERALA, LUMINARE INCALZIRE, START/STOP, STOP MAGNET
- DETECTARE TENSUINE RPM
- INVERSARE POLARITATE
- TEMPERATURA LUCRU: -20 + 60 GRADE C

### SCHITA PARTE ELECTRICA



### CODURI

- 1591016 : ORIZONTAL
- 1591016V : VERTICAL

### PROTECTII

- ALTERNATOR INCARCARE BATERIE
- REZERVA COMBUSTIBIL
- PRESIUNE ULEI
- TEMPERATURA PANOU
- VITEZA FUNCTIONARE

### INDICATOARE LED

- REZERVA COMBUSTIBIL
- PRESIUNE ULEI
- TEMPERATURA PANOU
- VITEZA FUNCTIONARE
- ALIMENTARE SI ALARME



+70 C°



-30 C°

Imaginile din cataloguri sunt orientative. Tecnoelettra isi rezerva dreptul pentru orice schimbare, fara nici un anunt in prealabil.