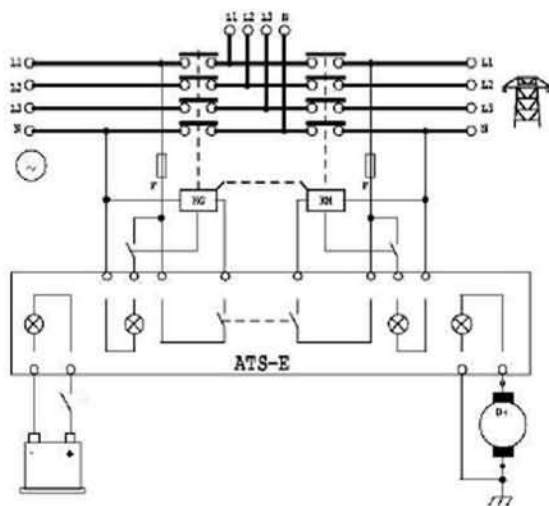


CERTIFICARE

= ISO 9001 =



SCHITA PARTE ELECTRICA



+70 C°



-30 C°

Imaginile din cataloguri sunt orientative. Tecnoelettra isi rezerva dreptul pentru orice schimbare, fara nici un anunt in prealabil.

DESCRIERE

Acest panou permite comanda manual sau automat pentru schimbare intre sursele principale la generator.

Schimbarea pozitiiilor, frecventelor si voltajelor sunt afisate pe display.

Pe acest modul sunt prezente 2 intrari pentru statusul de functionare si alarma.

CARACTERISTICI PANOU

- Trei functii de control
- Iesire pentru pornire la distanta
- Management automat sau manual pentru schimbare de transfer
- Display 128x64 pixel, cu masurare in TRMS

INFORMATII TEHNICE

- Iesire Start/Stop
- Trei faze control
- Doua iesiri pentru transfer
- Opt masuratori electrice
- Informatii despre starea de functionare
- Sapte tipuri de alarme
- Opt butoane de functionare

CARACTERISTICI ELECTRICE

- Protectie IP65
- Temperatura lucru: -20 + 70 grade C
- Display 128x64 pixel
- Voltaj: 50-500 Vac
- Frecventa: 45-65 Hz
- Voltaj alimentare: 8-32 Vdc
- Dimensiuni: 96x96mm