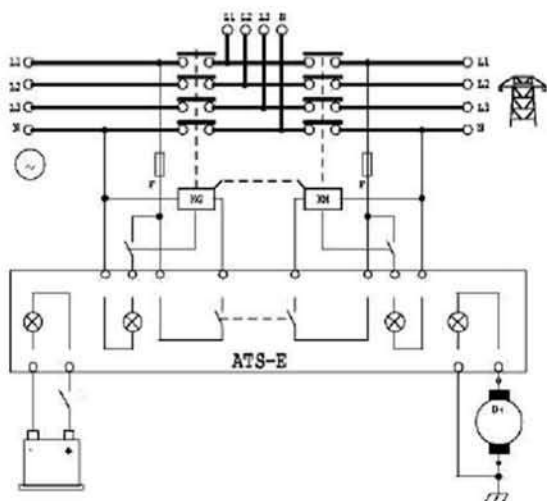


CERTIFICARE

= ISO 9001 =



SCHITA PARTE ELECTRICA



DESCRIERE

Acest panou permite comanda cu un comutator de Retea- Generator, prin semnal de la distanță și selector cu cheie.

Poziția de comutare este semnalizată de LED-uri (LR și LG).

Pe acest panou există, de asemenea, două indicații de LED-uri:

LM : indica starea de funcționare a motorului
LA : indică starea de alarma a generatorului

CARACTERISTICI PANOU

- Control la panou și generator
- Comanda transfer la distanță
- Transfer manual de la tablou

INFORMATII TEHNICE

- Carcasa ABS 96x96x40mm
- Selector manual
- Indicatoare LED-uri
- Schimbare stare LR
- Schimbare stare generator
- Status funcționare tablou
- Status alarma generator
- Conexiune terminal borne

CARACTERISTICI ELECTRICE

- Protecție IP20
- Selector 4Amp 230Vac
- Intrare Led LR și LG 230-400Vac
- Intrare Led LM și status alarma LA 12-24Vdc



+70 C°



-30 C°

Imaginile din cataloguri sunt orientative. Tecnoelettra își rezervă dreptul pentru orice schimbare, fără nici un anunț în prealabil.